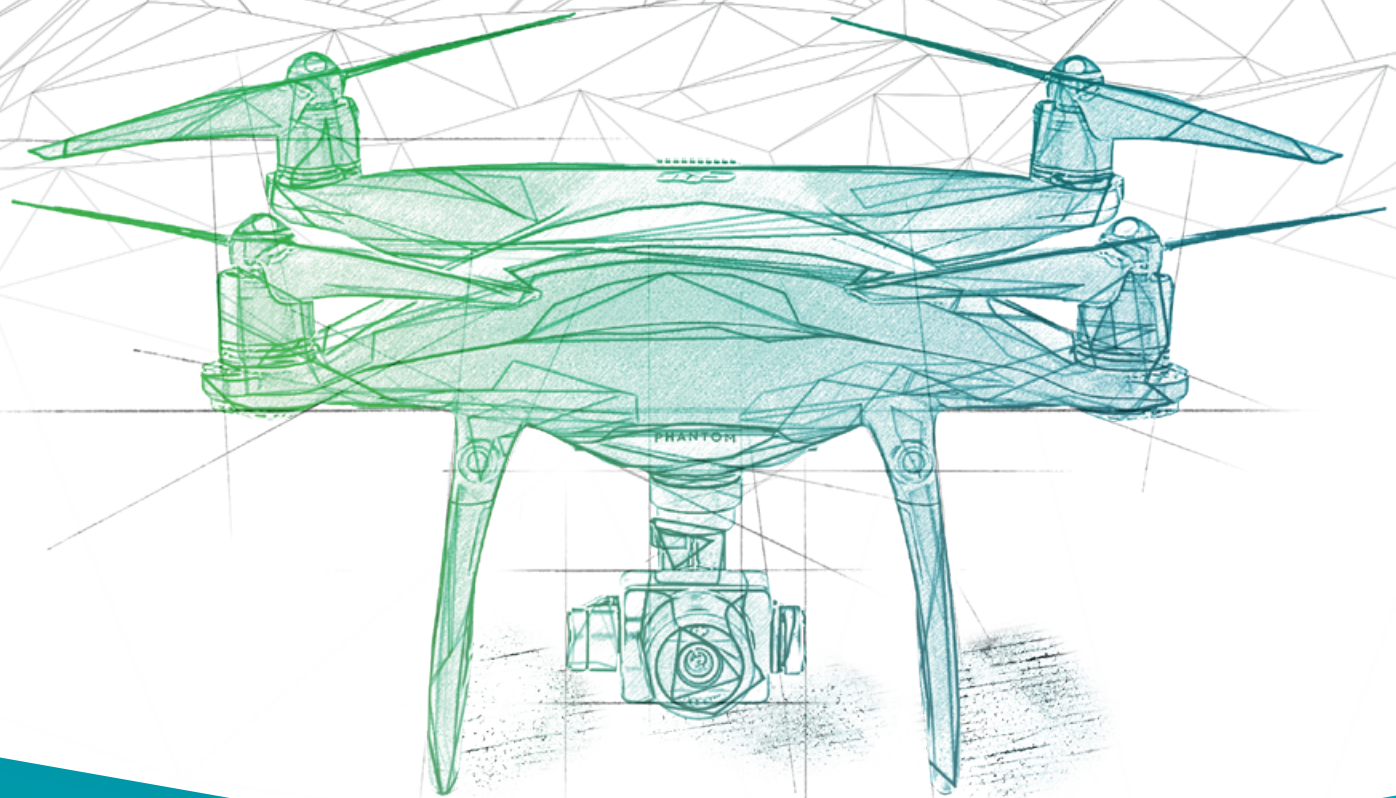


# CERTIFICAT D'APTITUDE THÉORIQUE DE TÉLÉPILOTE

VOLER EN  
TOUTE SÉCURITÉ



Cette formation est ouverte à toute personne souhaitant devenir télépilote professionnel de drones civils. La détention du Certificat d'Aptitude Théorique de Télépilote est aujourd'hui indispensable pour piloter des drones dans le cadre d'activités particulières professionnelles.

# CERTIFICAT D'APTITUDE THÉORIQUE DE TÉLÉPILOTE

Elle se décompose en deux phases :

- ▶ **Une phase d'e-learning à domicile**
- ▶ **Une phase en salle avec le formateur**

## **PUBLIC :**

Cette formation est indispensable aux personnes désirant faire du télépilotage leur métier de demain.

## **OBJECTIFS GLOBAUX :**

Obtention du Certificat d'Aptitude Théorique de Télépilote par l'étude approfondie des thèmes suivants :

- Réglementation générale aéronautique
- Réglementation spécifiques aux aéronefs télépilotes
- Connaissance générale des aéronefs télépilotes
- Instrumentation
- Performance, préparation et suivi du vol
- Performance humaine
- Météorologie
- Navigation
- Radionavigation
- Procédures opérationnelles
- Principe du vol
- Communication

## **CONTENU ET MOYENS MIS EN PLACE À PARTIR DE LA 3<sup>EME</sup> SEMAINE :**

- **E-learning**
  - Remise d'un livret Cepadues DRONE
  - Entraînement aux annales d'examen corrigées du Certificat d'Aptitude de Télépilote sur un logiciel permettant le suivi par le formateur de la progression du stagiaire.
- **En salle :**
  - Cours de soutien et de révision du programme sur les points faibles du stagiaire à partir de la 5<sup>ème</sup> semaine.

## **POINTS FORTS :**

- Suivi du stagiaire personnalisé.
- Transmission d'une culture aéronautique.
- Préparation au Certificat d'Aptitude Théorique de Télépilote.

VOLER EN  
TOUTE SÉCURITÉ

Prix : **Nous consulter.**

Durée :  
**6 semaines E-learning**  
**4 demi-journées en**  
**salle**

Nombre de stagiaires :  
**3 maximum**

Lieu :  
**Saint-Paul**

Pré-requis : **Aucun**

